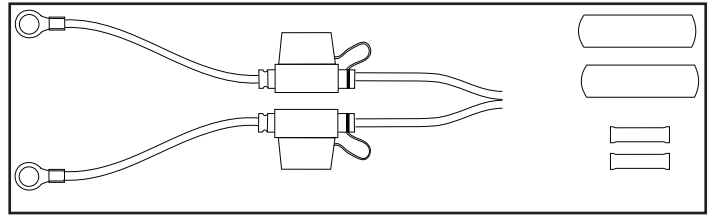




MK-EC EXTENSION CABLE ACCESSORY Model # 1820089

Parts Included:	
Description	Qty.
15ft Extension Cable	1
Wire Splice	2
Adhesive Heat Shrink	2



INSTALLING THE MK-EC EXTENSION CABLE ACCESSORY

The Minn Kota Battery Charger Output Extension Cables are ideal for extending charger output cables that do not reach bow, center or transom battery compartments. Featuring easy installation with waterproof adhesive heat shrink for use in saltwater environments. Each conductor is fused for protection against accidental short circuits.

TOOLS AND RESOURCES REQUIRED:

- Wire Cutters
- Crimpers
- Wire Strippers
- Heat Gun

1. Remove AC power from your charger and disconnect the charger from ALL batteries.
2. Open the door or hatch of the compartment and allow it to air out for 15 minutes. This allows any gasses that have accumulated in the compartment to escape.
3. Find the charger output cable you would like to extend and use the wire cutters to cut the red or white (positive) and black (negative) wires before the fuse holders.

NOTE: Some output cables will have a temperature sensor in the cable covered by heat shrink. You must cut above the temperature sensor to avoid damaging the sensor (see Figure 1).

4. Remove the loose pieces of insulation from the ends of the extension cable wires and crimp the black (negative) wire into the Wire Splice connector using the crimpers (see Figure 2).
5. Strip the charger output cable wires 3/8" if they are 12AWG. Strip the output wires 3/4" if they are 14AWG or 16AWG.
6. Place one of the Adhesive Heat Shrinks over the Wire Splice and onto the black extension cable wire.
7. For 12AWG wire, insert the black charger output cable into the Wire Splice and crimp using the crimpers. For 14AWG or 16AWG wire, fold the stripped black charger output wire in half before inserting and crimping the wire.
8. Center the Adhesive Heat Shrink over the Wire Splice. Using the heat gun, warm the Adhesive Heat Shrink until it seals the connection.
9. Repeat steps 4 through 8 for connecting the red or white (positive) wires to the Wire Splice.
10. Prepare each battery in advance by cleaning off dirt, oil, battery corrosion, etc. Use a water and baking soda solution for cleaning corrosion. Wipe using a dry cloth.
11. Route the output extension cable away from sharp objects. Do not remove the fuse holders, since fuses are located on both the positive and negative wires for protection in case of a short circuit.
12. Now connect the extension cable to the battery. Be sure to connect the black (negative -) ring terminal to the negative battery post and connect the red (positive +) ring terminal to the positive battery post.

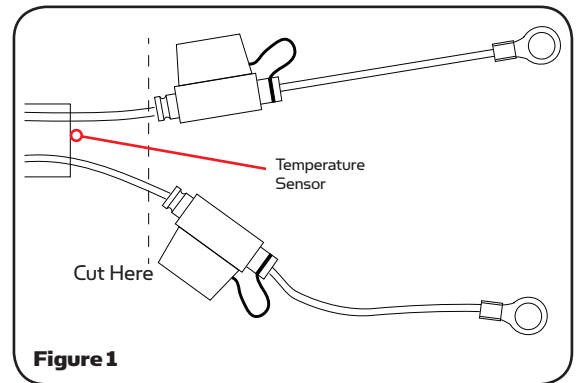


Figure 1

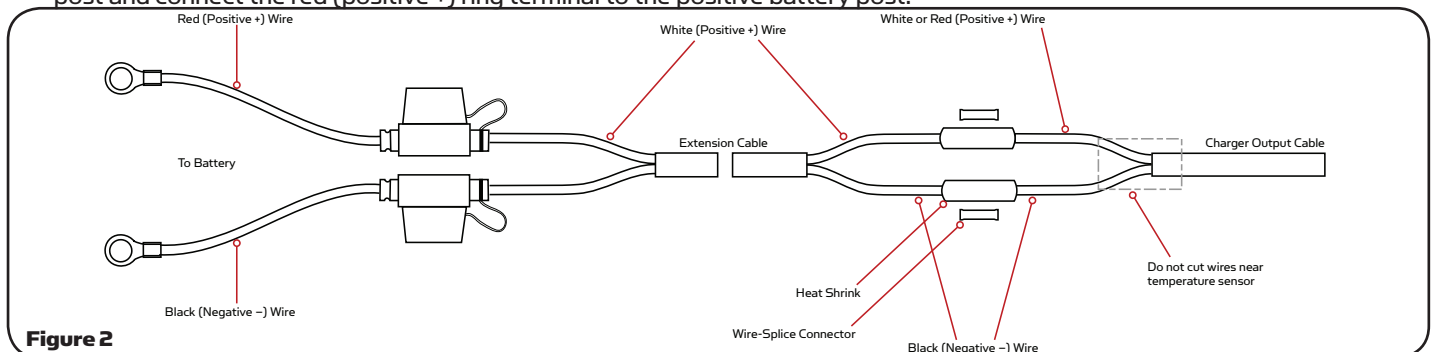


Figure 2

1. SAFETY INFORMATION

IMPORTANT SAFETY INSTRUCTIONS

SAVE THESE INSTRUCTIONS!

Before connecting your batteries or AC power, please read through the instructions and safety information contained on the battery charger and batteries.

WARNING: Risk of explosive gases. Working in the vicinity of a lead acid battery is dangerous. Batteries contain sulfuric acid and produce explosive gases. A battery explosion could result in loss of eyesight or serious burns. For this reason, it is of utmost importance that before using the battery charger, you read this manual and follow the instructions exactly.

To reduce the risk of battery explosion, follow these instructions and those published by the battery manufacturer for any equipment you intend to use in the vicinity of the battery. Review cautionary markings on these products and on engine, motor or other equipment requiring battery usage.

2. PERSONAL PRECAUTIONS

- Someone should be within range of your voice or close enough to come to your aid when you work near a lead acid battery.
- Have plenty of fresh water and soap nearby in case battery acid contacts skin, clothing or eyes.
- Wear complete eye protection and clothing protection. Avoid touching eyes while working near battery.
- If battery acid contacts skin or clothing, wash immediately with soap and water. If acid enters eye, immediately flood eye with running cold water for at least 10 minutes and get medical attention immediately.
- Never smoke or allow a spark or flame in vicinity of battery, engine, motor or other flammable or explosive equipment.

3. PREPARING TO CHARGE

1. If necessary to remove battery from boat or vehicle to charge or maintain, always remove grounded terminal from battery first (if applicable). Make sure all accessories in the boat or vehicle are off, so as not to cause an arc.
2. Be sure area around battery is well ventilated while battery is being charged or maintained. Gas can be forcefully blown away by using a piece of cardboard or other nonmetallic material as a fan.
3. Clean battery terminals. Be careful to keep corrosion from coming in contact with eyes.
4. Add distilled water in each cell until battery acid reaches level specified by battery manufacturer. Do not overfill. For a battery without removable cell caps, such as valve regulated lead acid batteries, carefully follow manufacturer's recharging instructions.
5. Study all battery manufacturers' specific precautions while charging and for recommended rates of charge.
6. If an AC extension cord must be used, make sure:
 - a. That pins of plug of the AC extension cord are the same number, size and shape of those of the plug on the battery charger;
 - b. That AC extension cord is properly wired and in good electrical condition;
 - c. That wire in AC extension cord is proper size according to the chart:
7. When using an AC extension cord, connect the AC plug on the charger first. Then the AC extension cord must be connected to a Ground Fault Interrupt (GFCI) protected outlet.
8. When disconnecting the charger, always unplug the power cord from the outlet first.

	25' AC Ext. Cord	50' AC Ext. Cord	100' AC Ext. Cord
MK106PC/MK110PC/MK212PC/MK106D/MK210D			
AWG Size	18	18	16
MK440PC/MK345PC/MK440D			
AWG Size	16	12	10
MK220PC/MK230PC/MK318PC/MK330PC/MK220D/MK315D/MK330D			
AWG Size	16	16	12
MK460PC			
AWG Size	14	12	10

For warranty information please visit www.minnkotamotors.com

WARNING: This product contains chemicals known to the State of California to cause cancer and birth defects or other reproductive harm.



minnkotamotors.com

Part #2374924

Minn Kota Consumer & Technical Service
Johnson Outdoors Marine Electronics, Inc.
PO Box 8129
Mankato, MN 56001

121 Power Drive
Mankato, MN 56001
Phone (800) 227-6433
Fax (800) 527-4464



©2015 Johnson Outdoors Marine Electronics, Inc.
All rights reserved.

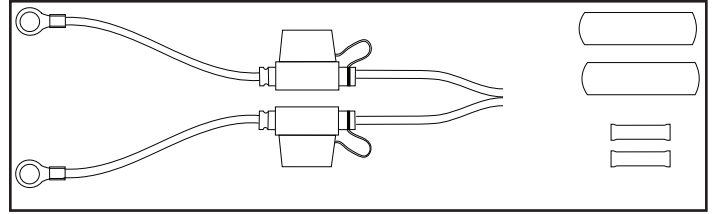
Rev C

6/15



MK-EC EXTENSION CABLE ACCESSORY Model # 1820089

Parts Included:	
Description	Qty.
15ft Extension Cable	1
Wire Splice	2
Adhesive Heat Shrink	2



INSTALLATION DE LA RALLONGE MK-EC

Les rallonges de sortie du chargeur de batterie Minn Kota sont idéales pour rallonger les câbles de sortie du chargeur qui n'atteignent pas les compartiments de batterie situés à l'avant, au centre ou à l'arrière du bateau. Faciles à installer avec des manchons thermorétractables, adhésifs et étanches pour utilisation en environnement d'eau salée. Chaque conducteur comporte un fusible pour le protéger contre les courts-circuits accidentels.

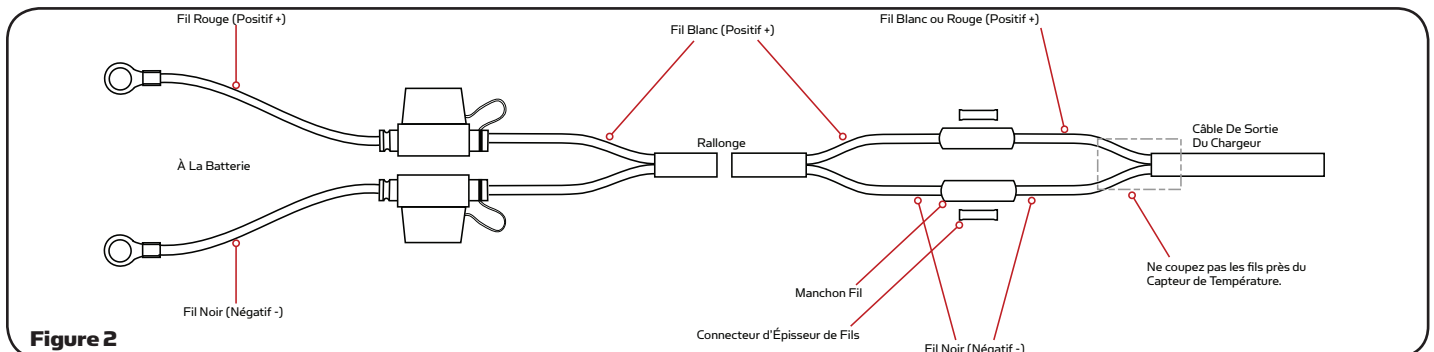
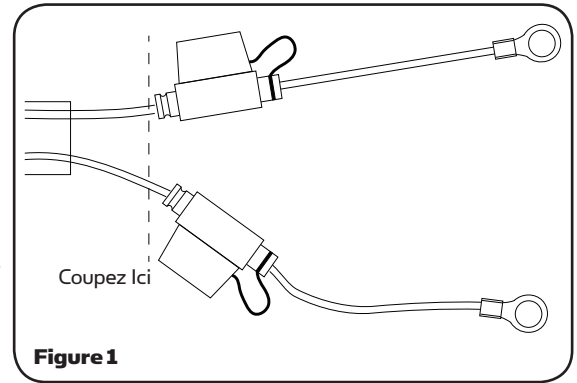
LES OUTILS SUIVANTS SERONT NÉCESSAIRES:

- Coupe Fils
- Pincettes à Sertir
- Pincettes à Dénuder
- Pistolet de Chauffage

1. Débranchez la source de courant alternatif de votre chargeur et débranchez le chargeur de TOUTES les batteries.
2. Ouvrez la porte ou l'écouille du compartiment et laissez-le aérer pendant 15 minutes. Ceci permet l'évacuation des gaz qui se sont accumulés dans le compartiment.
3. Trouvez le câble de sortie du chargeur que vous voulez rallonger et utilisez le coupe fils pour couper les fils rouge ou blanc (positif) et noir (négatif) avant les porte-fusibles.

AVERTISSEMENT: Quelques câbles de sortie comporteront un capteur de température dans le câble couvert par un tube thermorétractable. Vous devez couper avant le capteur de température pour éviter de l'endommager (voyez la figure 1).

4. Enlevez les morceaux lâches d'isolant des extrémités des fils de la rallonge et sertissez le fil noir (négatif) dans le manchon bout à bout au moyen des pincettes à sertir (voyez la figure 2).
5. Dénudez les fils du câble de sortie du chargeur sur 9,54 mm (3/8 po) s'ils sont d'un calibre de 12 AWG. Dénudez-les de 19,06 mm (3/4 po) s'ils sont de 14 AWG ou 16 AWG.
6. Placez un des manchons thermorétractables adhésifs sur le manchon bout à bout et sur le fil noir de la rallonge.
7. Pour le fil de 12 AWG, insérez le câble noir de sortie du chargeur dans le manchon bout à bout et sertissez-le à l'aide des pincettes à sertir. Pour le fil de 14 AWG ou 16 AWG, pliez la partie dénudée du fil noir de sortie du chargeur avant de l'insérer dans et de sertir le manchon.
8. Centrez le manchon thermorétractable adhésif sur le manchon bout à bout. À l'aide du pistolet de chauffage, chauffez le manchon thermorétractable adhésif jusqu'à ce qu'il scelle la connexion.
9. Répétez les étapes 4 à 8 pour connecter le fil rouge ou blanc (positive) au manchon bout à bout.
10. Préparez chaque batterie à l'avance en éliminant toute saleté, huile, corrosion, etc. Utilisez une solution à base de bicarbonate de soude et d'eau pour éliminer la corrosion. Essuyez-les avec un chiffon sec.
11. Acheminez la rallonge de sortie à l'écart de tout objet coupant. Ne retirez aucun porte-fusible, puisque des fusibles se trouvent dans les fils négatif et positif pour les protéger en cas de court-circuit.
12. Raccordez maintenant la rallonge à la batterie. Assurez-vous de connecter la cosse à œil du fil noir (négatif -) à la borne négative de la batterie et la cosse à œil du rouge (positif +) à la borne positive de la batterie.



1. INFORMATION SUR LA SÉCURITÉ CONSIGNES DE SÉCURITÉ IMPORTANTES CONSERVEZ CES CONSIGNES !

Avant de raccorder vos batteries ou le courant alternatif, veuillez lire toutes les consignes et l'information de sécurité affichées sur le chargeur de batterie et les batteries.

AVERTISSEMENT: Risque de gaz explosifs. Travailler autour d'une batterie à acide de plomb est dangereux. Les batteries contiennent de l'acide sulfurique et produisent des gaz explosifs. Une explosion de batterie peut entraîner la perte de la vue ou des brûlures graves. C'est pourquoi il est de la plus haute importance que, chaque fois, avant d'utiliser le chargeur, vous lisiez ce manuel et en suiviez exactement les instructions.

Pour réduire le risque d'explosion de batterie, suivez ces instructions et celles publiées par le fabricant de batterie pour tout équipement que vous prévoyez utiliser près de la batterie. Réviser les marques d'avertissement sur ces produits et sur le moteur ou autre équipement nécessitant l'emploi de batterie.

2. PRÉCAUTIONS PERSONNELLES

- Une personne devrait se trouver à portée de votre voix ou assez près pour vous venir en aide quand vous travaillez près d'une batterie à acide de plomb.
- Ayez beaucoup d'eau douce et de savon à proximité au cas où de l'acide de batterie toucherait votre peau, vos vêtements ou vos yeux.
- Portez une protection complète pour vos yeux, ainsi que pour vos vêtements. Évitez de vous toucher les yeux alors que vous travaillez près d'une batterie.
- Si de l'acide de batterie entre en contact avec votre peau ou vos vêtements, lavez-vous immédiatement à l'eau et au savon. Si de l'acide entre dans un œil, rincez-le immédiatement avec de l'eau froide courante pendant au moins 10 minutes et voyez un médecin tout de suite.
- Ne fumez ni ne permettez jamais d'étincelle ou de flamme à proximité d'une batterie, d'un moteur ou d'autres équipements inflammables ou explosifs.

3. PRÉPARATIONS POUR CHARGER

1. S'il s'avère nécessaire de sortir la batterie du bateau ou du véhicule pour la charger ou la maintenir, enlevez toujours la cosse de masse de la batterie en premier (si cela s'applique). Assurez-vous que tous les accessoires dans le bateau ou le véhicule sont éteints, de façon à ne pas causer un arc.
2. Assurez-vous que la zone autour de la batterie est bien aérée alors que la batterie est en train d'être chargée ou maintenue. Les gaz peuvent être évacués au moyen d'un morceau de carton ou de matériau non métallique utilisé en tant qu'éventail.
3. Nettoyez les cosses de batterie. Faites attention de façon à ce que des débris de corrosion n'entrent pas dans vos yeux.
4. Ajoutez de l'eau distillée dans chaque cellule jusqu'à ce que l'acide de la batterie atteigne le niveau indiqué par le fabricant. Ne remplissez pas trop. Suivez attentivement les instructions de recharge du fabricant pour les batteries sans bouchons amovibles comme les batteries plomb/acide régulées par une vanne.
5. Étudiez toutes les mises en garde précisées par le fabricant de la batterie liées à la charge et aux taux de charge recommandés.
6. Si vous devez utiliser une rallonge, assurez-vous que:
 - a. il y a autant de broches sur la fiche de la rallonge qu'il y en a sur le chargeur de batterie et qu'elles soient de la même taille et forme;
 - b. la rallonge est proprement câblée et en bon état électrique;
 - c. les fils dans la rallonge sont de la bonne taille comme suivant:
7. Quand vous utilisez une rallonge, raccordez tout d'abord la fiche de courant alternatif au chargeur. Puis la rallonge doit être raccordée à une prise protégée par un interrupteur de défaut à la terre (GFCI).
8. Quand vous débranchez le chargeur, commencez toujours par débrancher le câble de la prise de courant.

	25' Ext. Cord	50' Ext. Cord	100' Ext. Cord
MK106PC/MK110PC/MK212PC/MK106D/MK210D			
AWG Size	18	18	16
MK440PC/MK345PC/MK440D			
AWG Size	16	12	10
MK220PC/MK230PC/MK318PC/MK330PC/MK220D/MK315D/MK330D			
AWG Size	16	16	12
MK460PC			
AWG Size	14	12	10

Pour plus d'informations s'il vous plaît visitez la garantie www.minnkotamotors.com

AVERTISSEMENT: Cet article contient des produits chimiques reconnus par l'état de la Californie comme causant le cancer et/ou une toxicité pour la reproduction.



minnkotamotors.com
Part #2374924

Minn Kota Consumer & Technical Service
Johnson Outdoors Marine Electronics, Inc.
PO Box 8129
Mankato, MN 56001

121 Power Drive
Mankato, MN 56001
Phone (800) 227-6433
Fax (800) 527-4464



©2015 Johnson Outdoors Marine Electronics, Inc.
All rights reserved.

Rev C

6/15